

СССР

ОТРАСЛЕВЫЕ СТАНДАРТЫ

ДЕТАЛИ И СБОРОЧНЫЕ ЕДИНИЦЫ
ТРУБОПРОВОДОВ
ИЗ КОРРОЗИОННОСТОЙКОЙ СТАЛИ
НА $P_{\text{раб}} \leq 2,2 \text{ МПа} (22 \text{ кгс/см}^2)$, $T \leq 300^\circ \text{C}$
для АС

КОНСТРУКЦИЯ И РАЗМЕРЫ

ОСТ34-10-416-90 — ОСТ34-10-426-90

ОСТ34-10-428-90

ОСТ34-10-431-90 — ОСТ34-10-433-90

ОСТ34-10-439-90 ; ОСТ34-10-440-90

Часть 1

ИЗДАНИЕ ОФИЦИАЛЬНОЕ

УДК 669.14-462

Группа Г18

ОТРАСЛЕВОЙ

СТАНДАРТ

ДЕТАЛИ И СБОРочНЫЕ ЕДИНИЦЫ ТРУБОПРОВОДОВ АС
Рраб < 2,2 МПа (22 кгс/см²), T ≤ 300°С

ТРУБЫ
КРУТОИЗОГНУТЫЕ

Конструкция и размеры
ОКП 69 3717 0024

ОСТ
34-10-421-90

Дата введения 01.01.91.

Несоблюдение стандарта преследуется по закону

1. Настоящий стандарт распространяется на крутоизогнутые трубы из коррозионностойкой стали для трубопроводов групп В и С атомных станций по „Правилам АЭУ“, изготавливаемые на трубогибочных станках с нагревом токами высокой частоты.

Стандарт соответствует требованиям „Правил АЭУ“.

Допускается применение крутоизогнутых труб по данному стандарту для трубопроводов, на которые распространяются „Правила пара и горячей воды“ и СНиП 3.05.05 .

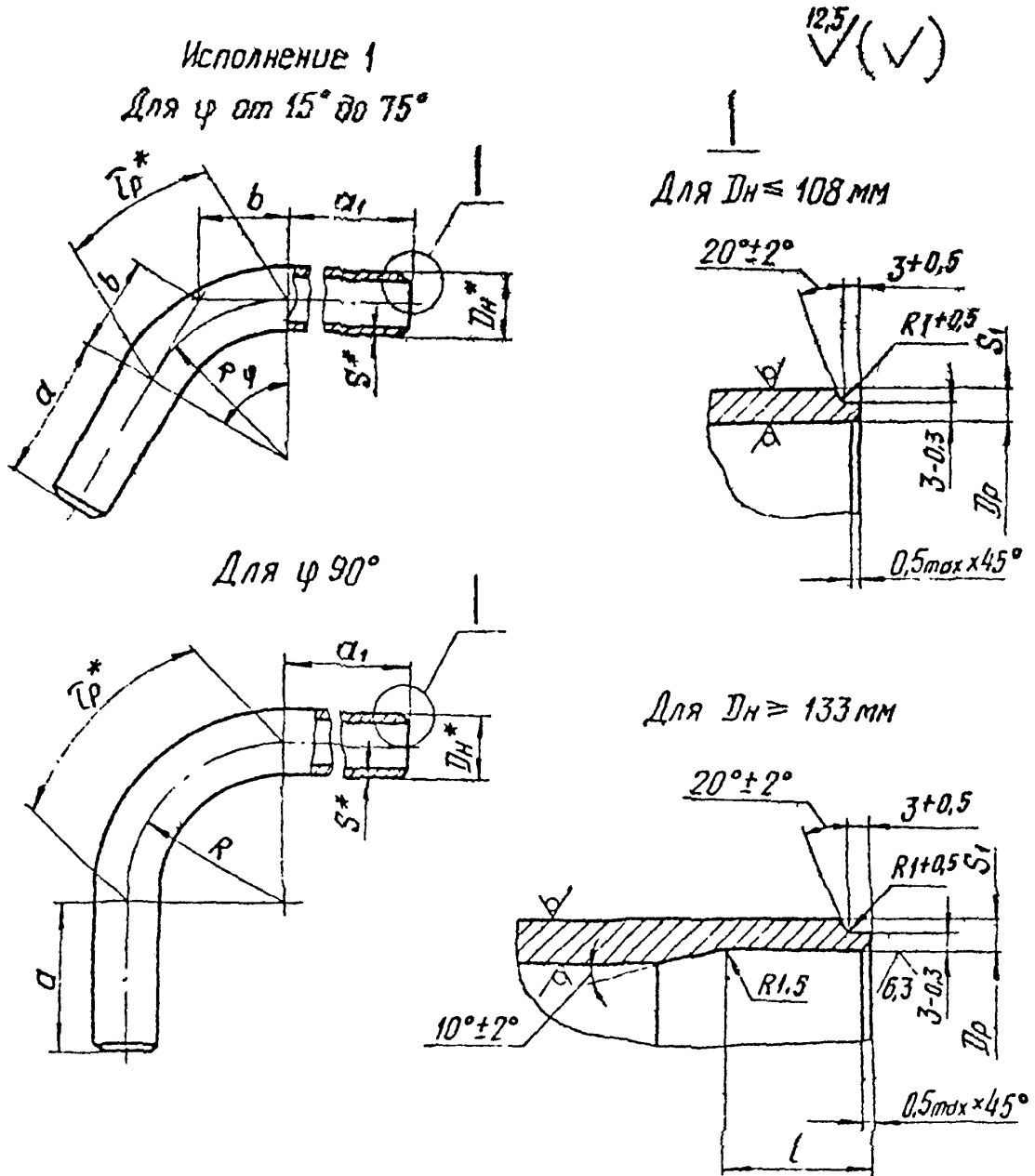
Издание официальное

Перепечатка воспрещена

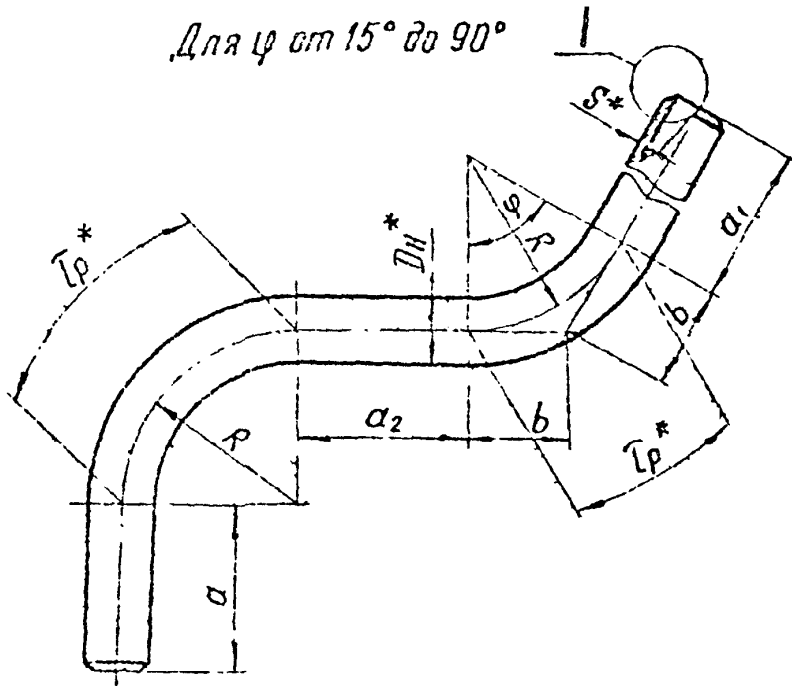
Г. Р. № 84334,23 от 01.02.28

С.2 ОСТ34-10-421-90

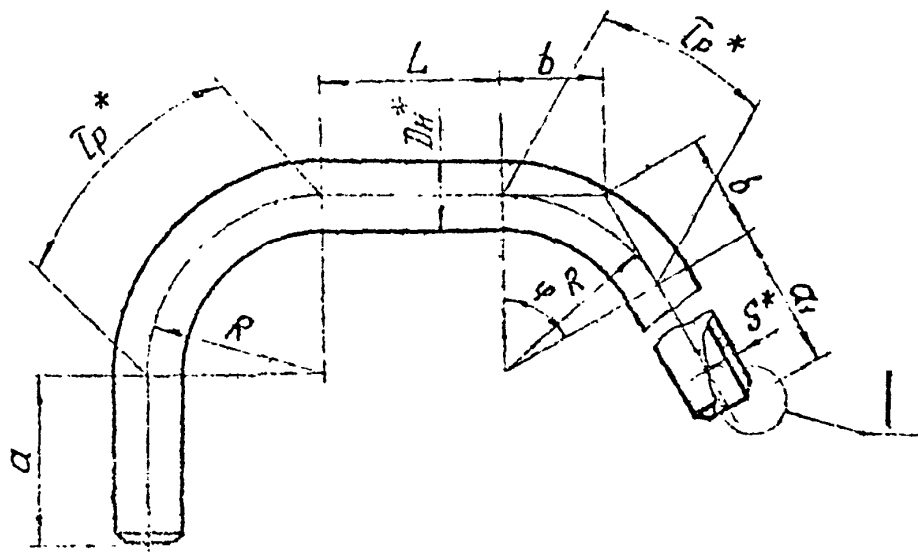
2. Конструкция и размеры крутоизогнутых труб с одним или несколькими гибом, расположенными в одной плоскости, должны соответствовать указанным на чертеже и в табл. 2



Исполнение 2
Для φ от 15° до 90°



Исполнение 3
Для φ от 15° до 90°



* Размеры для справок

Размеры в мм

Условное обозначение R_u мм (кгс/см ²)	Условный проход R_u	Dн	Dр		S	S ₁ НЕ МЕНЕЕ	l	a	a ₁	a ₂	R
			Нормин	Пред откл							
2,5 (25)	65	76	68	+0,37	4,5	3,5	10	200	600	200	200
	80	89	80		5			250		250	
	100	108	99	+0,35	6	15		350		300	350
	125	133	124				350	350	400		
	150	159	150	+0,46	11	7,5	25	400	700	400	500
	200	219	200		7	5,0		500	800	500	750
	250	273	255	+0,52	11	6,5	600	1000	600	900	
	300	325	305		12	7,0					

Г4 ГОСТ 34-10-421-90

Продолжение

Размеры в мм

Условный проход Ди	Углы гибов φ														Масса 1 м трубы, кг
	15°		22° 30'		30°		45°		60°		75°		90°		
	\bar{r}	b	\bar{r}	b	\bar{r}	b	\bar{r}	b	\bar{r}	b	\bar{r}	b	\bar{r}	b	
55	52	26	78	40	105	54	157	83	209	115	262	153	314	200	7,98
80	66	33	98	50	131	67	196	104	262	144	327	192	393	250	10,42
100															12,77
125	92	46	137	70	183	94	275	145	367	202	458	269	550	350	18,90
150	105	53	157	80	209	107	314	166	419	231	523	307	628	400	22,78
200	131	66	196	99	262	134	393	207	524	289	654	384	785	500	56,79
250	196	99	294	149	393	201	589	311	785	433	982	575	1178	750	71,50
300	235	118	353	179	471	241	707	373	942	520	1178	691	1414	900	93,20

ОСТ34-10-421-90 с5